

Serie de cámaras de red AXIS P14

Solución de videovigilancia compacta y asequible para cualquier entorno



- > Amplia gama de modelos
- > Ultra HD 4K
- > Facilidad de instalación
- > Tecnología OptimizedIR
- > Preparadas para exteriores

Las cámaras de red AXIS P14 constituyen una serie de cámara tipo bullet preparadas para exteriores. Estas cámaras son la opción perfecta para la videovigilancia ininterrumpida (las 24 horas del día los 7 días de la semana) en áreas exteriores expuestas, como aparcamientos y estaciones de servicio, así como para fines generales de videovigilancia en interiores que requieran cámaras compactas.

La serie AXIS P14 ofrece modelos con una calidad de imagen excepcional, con una resolución desde 1080p hasta Ultra HD 4K. Las cámaras admiten el control de iris de tipo P para ofrecer una claridad de imagen óptima y, para lograr una videovigilancia eficiente y fiable, incorporan funciones como infrarrojos integrados, enfoque y zoom remotos, una ranura para tarjetas de memoria microSD/SDHC/SDXC y conectores de E/S para la interconexión con otros dispositivos externos.

AXIS P1428-E es un modelo Ultra HD 4K/8,3 MP con una resolución de 3840x2160. La cámara puede cubrir un área de gran tamaño con un nivel excepcional de sensibilidad de detalle en 30 imágenes por segundo, brindando así nuevas posibilidades de identificación de alta calidad.

Los modelos AXIS P1405-LE, AXIS P1425-LE y AXIS P1427-LE incorporan tecnología LED de larga duración con un consumo de energía muy eficiente. Además, los modelos AXIS P1425-LE y AXIS P1427-LE incorporan la tecnología OptimizedIR para proporcionar el ángulo de iluminación, la intensidad y la exposición óptimos para capturar la escena.

Todas las cámaras AXIS P14 admiten alimentación a través de Ethernet (PoE) e incluyen un soporte de montaje para su instalación en la pared o el techo; además, las funciones de zoom y enfoque remotos elimina la necesidad de ajustar el objetivo manualmente.

Todas las cámaras funcionan en un amplio rango de temperatura y la carcasa, fabricada con un polímero impermeable y resistente a los rayos ultravioleta (IP66), integra un parasol ajustable que protege a las cámaras de la lluvia, la nieve y la luz solar directa.



Serie de cámaras de red AXIS P14

Las cámaras de red AXIS P14 son compactas e integran funciones para una vigilancia ininterrumpida asequible y fiable; son la opción perfecta para una amplia variedad de aplicaciones.

Diseño preparado para exteriores ideal para cualquier entorno

La serie AXIS P14 ofrece una gama versátil de cámaras IP preparadas para exteriores que pueden utilizarse en prácticamente cualquier entorno, desde aparcamientos y plazas urbanas hasta centros comerciales y oficinas. Esta serie incluye cámaras con funciones integradas como iluminación con infrarrojos y OptimizedIR, almacenamiento en tarjeta de memoria, conectores de E/S y H.264 perfil principal.



Facilidad de instalación

Las cámaras de la serie AXIS P14 incorporan una carcasa compacta y ligera, con clasificación IP66, e incluyen un soporte de montaje para su instalación en la pared o el techo. Además, para facilitar la instalación aún más si cabe, se ofrece una amplia gama de accesorios de montaje para la instalación, por ejemplo, en postes o esquinas. Las cámaras de red de la serie AXIS P14 son fáciles de instalar gracias a las funciones de zoom y enfoque remotos, que permiten realizar el ajuste preciso de la imagen desde un ordenador en lugar de tener que hacerlo en la propia cámara. Asimismo, el contador de píxeles garantiza que se alcanza la resolución de píxeles necesaria.

OptimizedIR

Cuando se ajusta el campo de visión durante la instalación de una cámara AXIS P14 con las funciones de zoom remoto y OptimizedIR, el ángulo de iluminación se adapta automáticamente al nivel de zoom. El ángulo de iluminación sigue los movimientos del zoom de la cámara para proporcionar siempre la máxima cantidad de luz posible en la imagen.



Cuando la luz disminuye por debajo de un nivel determinado, las cámaras pasan automáticamente al modo nocturno para proporcionar imágenes de calidad en entornos con poca luz.

Control de iris de tipo P

La serie AXIS P14 incorpora el control con iris preciso avanzado que consta de un objetivo iris de tipo P especial, junto con algoritmos de software dedicados en la cámara, con el fin de definir la mejor posición del iris para obtener una profundidad de campo, resolución, contraste y claridad de imagen óptimos. Una buena profundidad de campo implica que los objetos situados a diferentes distancias de la cámara se enfocan de forma simultánea.

Para obtener más información acerca del control de iris y del iris de tipo P, visite: www.axis.com/corporate/corp/tech_papers.htm.

Vigilancia 4K para un nivel de detalle excepcional

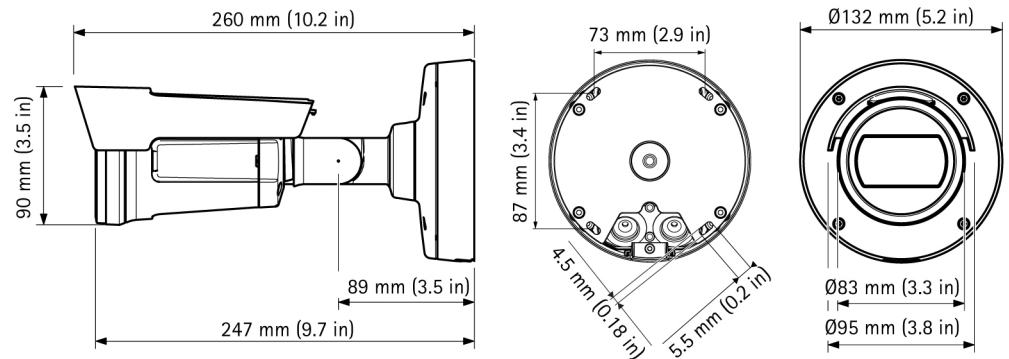
El modelo AXIS P1428-E ofrece una resolución de 8,3MP/Ultra HD 4K a 30 imágenes por segundo. Si se utiliza un monitor HDTV estándar o un monitor 4K, la alta resolución aumentará las posibilidades de ampliación de cualquier parte de la escena para obtener vídeos forenses nítidos de áreas de gran tamaño. La compatibilidad con AXIS Digital Autotracking hace posible cubrir áreas de gran tamaño con una sola cámara. La aplicación detecta, acerca el zoom y sigue los objetos en movimiento de forma automática. Esto facilita la supervisión en directo, pues ayuda al operador a descubrir y gestionar incidentes de forma eficaz.



Adaptadas para supervisar áreas estrechas

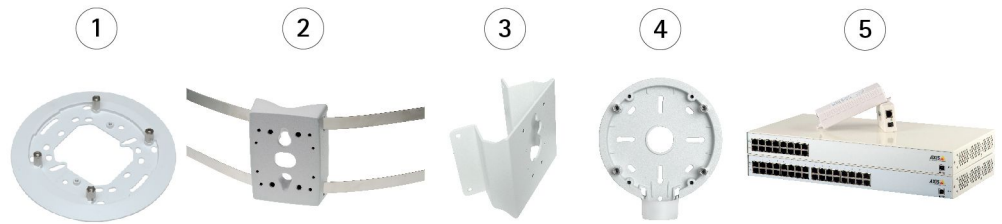
Todas las cámaras de la serie AXIS P14 incluyen el formato pasillo de Axis, con excepción del modelo AXIS P1428-E. El formato pasillo de Axis permite extraer una transmisión de video vertical, en forma de retrato, desde la cámara. El video se adapta perfectamente al área de vigilancia, lo que maximiza la calidad de imagen al tiempo que elimina el consumo innecesario de ancho de banda y de almacenamiento. La función perfecta para pasillos o corredores estrechos.

Dimensiones



Accesorios

1. Placa adaptadora/de caja de conexiones AXIS T94F01M
2. Montaje en poste AXIS T91A47
3. Escuadra de esquina AXIS T94P01B (requiere la placa adaptadora/de caja de conexiones AXIS T94F01M)
4. Caja posterior de conexiones AXIS T94F01P
5. Midspans PoE de Axis
Para AXIS P1428-E, utilice el midspan de gigabits como AXIS T8133



Especificaciones técnicas - Serie de cámaras de red AXIS P14

Modelos	AXIS P1405-E: 2 MP/HDTV 1080p AXIS P1405-LE: 2 MP/HDTV 1080p, infrarrojos integrados AXIS P1425-E: 2 MP/HDTV 1080p AXIS P1425-LE: 2 MP/HDTV 1080p, OptimizedIR AXIS P1427-E: 5 MP AXIS P1427-LE: 5 MP, OptimizedIR AXIS P1428-E: 8,3 MP/Ultra HD 4K
Cámara	
Sensor de imagen	AXIS P1405-E/-LE: CMOS de barrido progresivo de 1/2,8" AXIS P1425-E/-LE: CMOS de barrido progresivo de 1/2,8" AXIS P1427-E/-LE: CMOS de barrido progresivo de 1/3,2" AXIS P1428-E: CMOS de barrido progresivo de 1/2,5"
Lente	Varifocal, enfoque y zoom remotos, control de iris de tipo P, corrección de infrarrojos, resolución megapixel AXIS P1405-E/-LE: f=2,8-10 mm: visión de 34° - 93° ^a , F1.6, enfoque automático, visión diurna/nocturna automática AXIS P1425-E/-LE: f=3-10,5 mm: visión de 33° - 92° ^a , F1.4, enfoque automático, visión diurna/nocturna automática AXIS P1427-E/-LE: f=2,8-9,8 mm: visión de 27° - 92° ^a , F1.6, enfoque automático, visión diurna/nocturna automática AXIS P1428-E: f=3,3-9,8 mm: visión de 35° - 109° ^a , F1.6, enfoque automático, visión diurna/nocturna automática
Iluminación mínima	AXIS P1405-E/-LE: Color: 0,35 lux a F1.6, B/N: 0,07 lux a F1.6 AXIS P1425-E/-LE: Color: 0,25 lux a F1.4, B/N: 0,05 lux a F1.4 AXIS P1427-E/-LE: Color: 0,35 lux a F1.6, B/N: 0,07 lux a F1.6 AXIS P1428-E: Color: 1,4 lux a F1.6, B/N: 0,3 lux a F1.6 Para modelos -LE 0 lux con la iluminación con infrarrojos activada.
Velocidad de obturación	1/28000 s a 2 s (50 Hz), 1/33500 s a 2 s (60 Hz) AXIS P1428-E: 1/32 500 s a 1/2 s (50/60 Hz)

Vídeo	
Compresión de vídeo	H.264 perfil principal y perfil base (MPEG-4 Parte 10/AVC), Motion JPEG AXIS P1428-E: H.264 perfil alto, perfil principal y perfil base (MPEG-4 Parte 10/AVC), Motion JPEG
Resoluciones	Conozca las piezas relevantes de la SMPTE 274M (HDTV 1080p) AXIS P1405-E/-LE: de 1920 x 1080 HDTV 1080p a 320 x 240 AXIS P1425-E/-LE: de 1920 x 1080 HDTV 1080p a 320 x 240 AXIS P1427-E/-LE: de 2592 x 1944 HDTV 1080p a 320 x 240 AXIS P1428-E: de 3840 x 2160 4K Ultra HD a 320 x 240 Conozca las piezas relevantes de la SMPTE ST 2036-1 (UHDTV)
Velocidad de imagen	AXIS P1405-E/-LE, AXIS P1425-E/-LE, AXIS P1428-E: hasta 25/30 imágenes por segundo (50/60 Hz) en todas las resoluciones AXIS P1427-E/-LE: resoluciones de hasta 1920 x 1080 (HDTV 1080p) y 1600 x 1200: hasta 25/30 imágenes por segundo (50/60 Hz) Modo de captura 3 MP: hasta 16/20 imágenes por segundo (50/60 Hz) Modo de captura 5 MP: hasta 12,5/12 imágenes por segundo (50/60 Hz)
Retransmisión de vídeo	Múltiples secuencias configurables individualmente en H.264 y Motion JPEG, velocidad de imagen y ancho de banda controlables, VBR/CBR H.264
Parámetros de la imagen	Amplio rango dinámico-contraste dinámico, velocidad de obturación manual, compresión, color, brillo, nitidez, contraste, balance de blancos, control y zonas de exposición, compensación de contraluz, ajuste más preciso del comportamiento con poca luz, superposición de texto e imágenes, máscaras de privacidad AXIS P1405-E/-LE, AXIS P1425-E/-LE, AXIS P1427-E/-LE: Rotación: 0°, 90°, 180°, 270°, incluido Corridor Format AXIS P1428-E: Rotación: 0°, 180°
Movimiento horizontal/vertical y zoom	PTZ digital

Red		Iluminación con infrarrojos	AXIS P1405-LE: Infrarrojos integrados, LED de consumo energético muy bajo con un alcance de hasta 10 m AXIS P1425-LE/AXIS P1427-LE: OptimizedIR, LED de consumo energético muy bajo con ángulo de iluminación e intensidad regulables. Alcance de hasta 15 m
Seguridad	Protección por contraseña, filtro de direcciones IP, cifrado HTTPS ^b , control de acceso a la red IEEE 802.1X ^b , autenticación Digest, registro de acceso de usuarios	Almacenamiento local	Admite tarjetas microSD de hasta 64 GB de capacidad de almacenamiento. Para obtener un rendimiento de grabación óptimo, utilice una tarjeta microSDHC o microSDXC de velocidad de clase 10 (tarjeta no incluida) Permite grabación en almacenamiento conectado a la red (NAS) dedicado
Protocolos compatibles	IPv4/v6, HTTP, HTTPS ^b , SSL/TLS ^b , QoS Layer 3 DiffServ, FTP, CIFS/SMB, SMTP, Bonjour, UPnP™, SNMPv1/v2c/v3 (MIB-II), DNS, DynDNS, NTP, RTSP, RTP, TCP, UDP, IGMP, RTCP, ICMP, DHCP, ARP, SOCKS	Condiciones de funcionamiento	AXIS P1405-E/-LE: de -10 °C a 50 °C AXIS P1425-E/-LE, AXIS P1427-E/-LE, AXIS P1428-E: de -30 °C a 50 °C Humedad relativa del 10 al 100 % (con condensación)
Integración de sistemas		Homologaciones	EN 61000-3-2, EN 61000-3-3, EN 61000-6-1, EN 61000-6-2, EN 55024, FCC Parte 15 Subparte B Clase A, ICES-003 Clase A, VCCI Clase A, C-tick AS/NZS CISPR 22 Clase A, KCC KN22 Clase B, KN24, IEC/EN/UL 60950-1, IEC/EN/UL 60950-22, IEC/EN 60529 IP66, NEMA 250 Tipo 4x, IEC 60721-3-4 Clase 4M3, IEC 60721-4-4 Clase 4K1, IEC 60068-2 AXIS P1405-E, AXIS P1428-E: EN 55022 Clase B AXIS P1405-LE, AXIS P1425-E/-LE, AXIS P1427-E/-LE: EN 55022 Clase A
Interfaz de programación de aplicaciones	API abierta para la integración de software, incluida VAPIX® y la Plataforma de aplicaciones de las cámaras AXIS; las especificaciones están disponibles en www.axis.com AXIS Video Hosting System (AVHS) con conexión de cámara con un solo clic Perfil S de ONVIF; las especificaciones están disponibles en www.onvif.org	Peso	Con parasol: AXIS P1405-E: 776 g AXIS P1405-LE: 787 g AXIS P1425-E: 796 g AXIS P1425-LE: 788 g AXIS P1427-E: 862 g AXIS P1427-LE: 871 g AXIS P1428-E: 854 g
Vídeo inteligente	Detección de movimiento por vídeo, compatibilidad con la Plataforma de aplicaciones de cámara AXIS que permite la instalación de aplicaciones adicionales	Accesorios incluidos	Soporte de montaje, parasol, plantilla de perforado, guía de instalación, CD del software de instalación y gestión, descodificador de Windows (1 licencia de usuario)
Activadores de evento	Detectores: modo diurno/nocturno, manipulación de acceso a secuencias de vídeo en directo Hardware: red, temperatura Señal de entrada: disparador manual, entradas virtuales Almacenamiento: alteración, grabación Sistema: sistema preparado Tiempo: uso de programación, repeticiones	Software de gestión de vídeo	AXIS Camera Companion (software incluido en el CD); vigilancia básica para instalaciones pequeñas, donde el vídeo se graba en el almacenamiento local de AXIS Camera Station (se vende por separado); vigilancia avanzada para instalaciones medianas, donde el vídeo se graba en un servidor del sistema. Para obtener más información así como aplicaciones de software de socios desarrolladores, visite www.axis.com/products/video/software/
Acciones de evento	Carga de archivos a través de FTP, HTTP y correo electrónico Notificación a través de correo electrónico, HTTP y TCP Grabación de vídeo en almacenamiento local, modo diurno/nocturno Memoria de vídeo de 40 MB previa y posterior a la alarma	Garantía	Garantía Axis de 3 años y opción de garantía AXIS ampliada; visite www.axis.com/warranty
Ayuda integrada para la instalación	Contador de píxeles, zoom remoto (zoom óptico de 3-3,5x), enfoque remoto	Retransmisión de datos	Datos de eventos
General			
Carcasa	Carcasa con clasificación IP66 y NEMA 4X (mezcla de policarbonato y poliéster)		
Memoria	AXIS P1405-E/-LE, AXIS P1425-E/-LE: 256 MB de RAM, 128 MB de Flash AXIS P1427-E/-LE: 512 MB de RAM, 128 MB de Flash AXIS P1428-E: 1024 MB de RAM, 256 MB de Flash		
Alimentación	Alimentación a través de Ethernet IEEE 802.3af/802.3at Tipo 1 Clase 3 AXIS P1405-E: 3,7 W máx. AXIS P1405-LE: 11,2 W máx. AXIS P1425-E/-LE: 11,2 W máx. AXIS P1427-E/-LE: 12,8 W máx. AXIS P1428-E: 12,9 W máx.		
Conectores	RJ-45 10BASE-T/100BASE-TX PoE AXIS P1425-E/-LE, AXIS P1427-E/-LE, AXIS P1428-E: 1 entrada de alarma y 1 salida AXIS P1428-E: RJ-45 10BASE-T/100BASE-TX/1000BASE-T PoE		

- a. Ángulo de visión horizontal
b. Este producto incluye software desarrollado por OpenSSL Project para su uso en el kit de herramientas OpenSSL (<http://www.openssl.org/>) y software criptográfico escrito por Eric Young (eay@cryptsoft.com).

Más información disponible en www.axis.com